

**FENCLOVÁ Z, URBAN P,
VOŘÍŠKOVÁ M, HAVLOVÁ D,
PELCLOVÁ D**



**Centrum HPPL, SZÚ Praha 10
Klinika pracovního lékařství
1. LF UK a VFN Praha 2**

PROFESIONÁLNÍ ONEMOCNĚNÍ V ČR



ROK 2015

Národní registr nemocí z povolání

ÚZIS – správcem

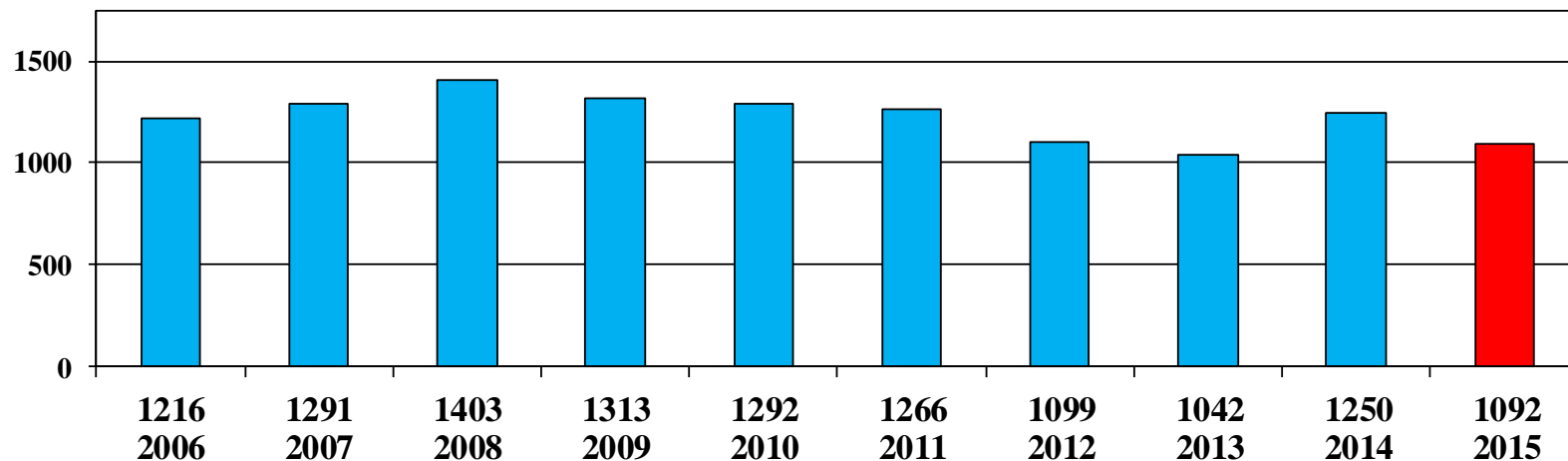
SZÚ Praha - zpracovatel

Data zasílají: Střediska nemocí z povolání

KHS a SÚJB , pracovníci MO a MV

<http://www.szu.cz/publikace/data/nemoci-z-povolani>

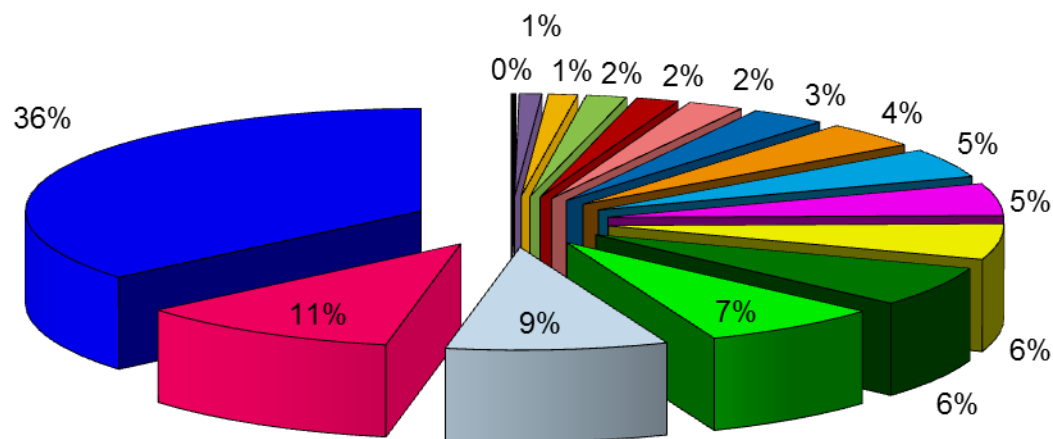
Vývoj počtu profesionálních onemocnění v letech 2006-2015



Profesionální onemocnění v letech 2014-2015

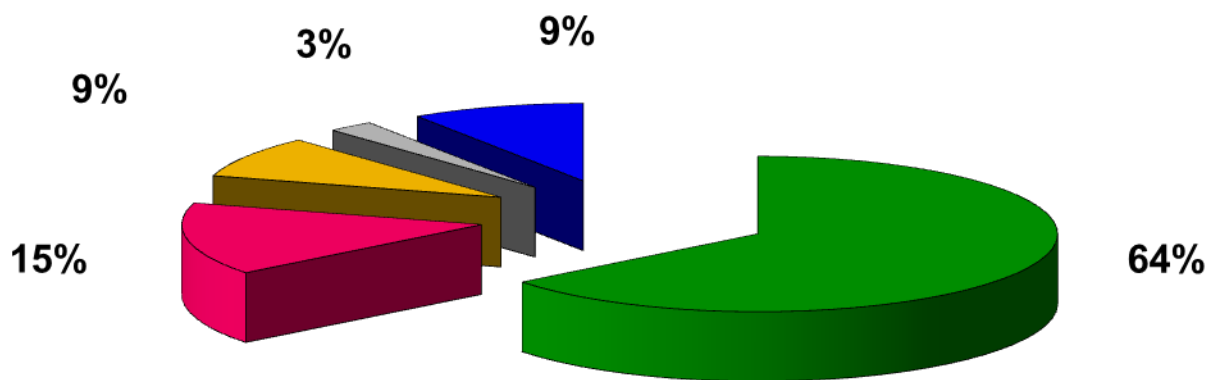
Roky	2014	2015
Počet pacientů	1065	911↓
Muži	598	542↓
Ženy	467	369↓
Profesionální onemocnění	1250	1092↓
Nemoci z povolání	1214	1035↓
Ohrožení nemoci z povolání	36	57↑
Incidence na 100 tisíc pojištěnců	28,3*	24,4↓*

Profesionální onemocnění v roce 2015 podle místa vzniku



■ Jiné 2	■ KAR 10	■ ZA 13	■ LIB 18
■ PHA 19	■ VYS 25	■ ZLI 34	■ UST 44
■ KH 50	■ PAR 55	■ OLO 61	■ STC 69
■ JHM 80	■ JHC 99	■ PLZ 118	■ MSK 395

Odvětví ekonomických činností podle skupin CZ NACE s nejvyšším zastoupením profesionálních onemocnění v roce 2015



■ C10-33 Zpracovatelský průmysl 703

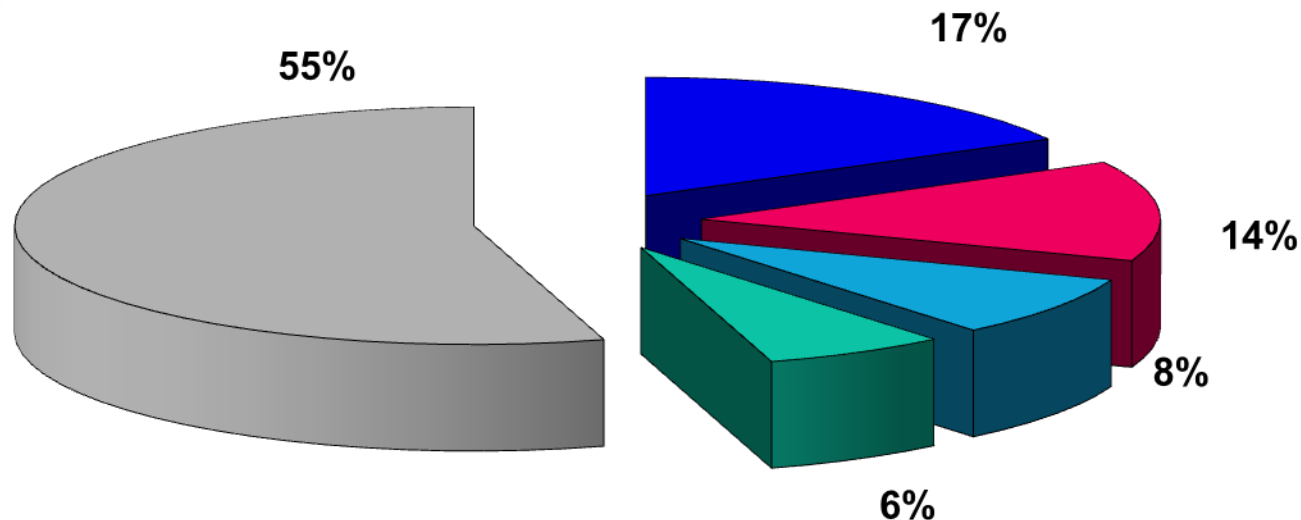
■ B05-09 Těžba a dobývání 165

■ Q86-88 Zdravotní a sociální péče 95

■ F41-43 Stavebnictví 27

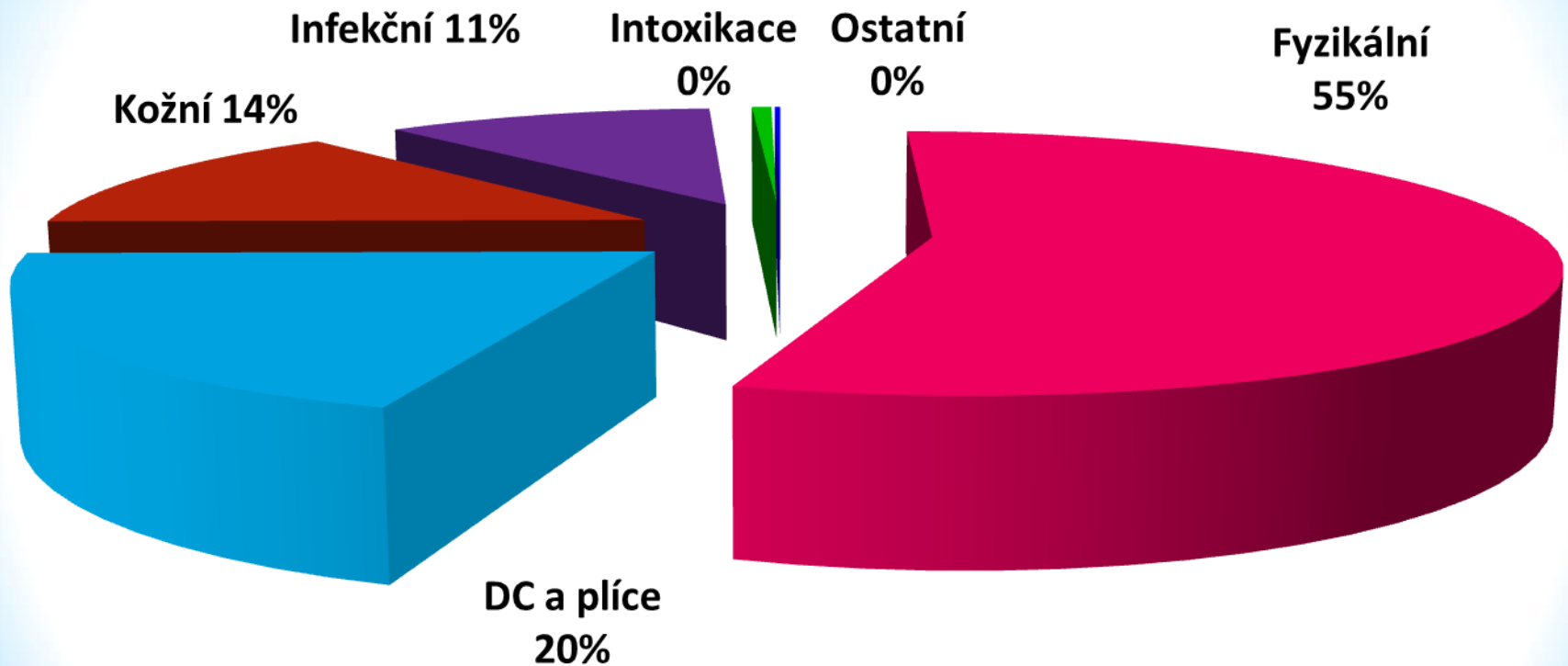
■ Jiná odvětví (14x) 1-25 případů 102

Jednotlivá odvětví ekonomických činností CZ NACE s nejvyšším zastoupením profesionálních onemocnění v roce 2015

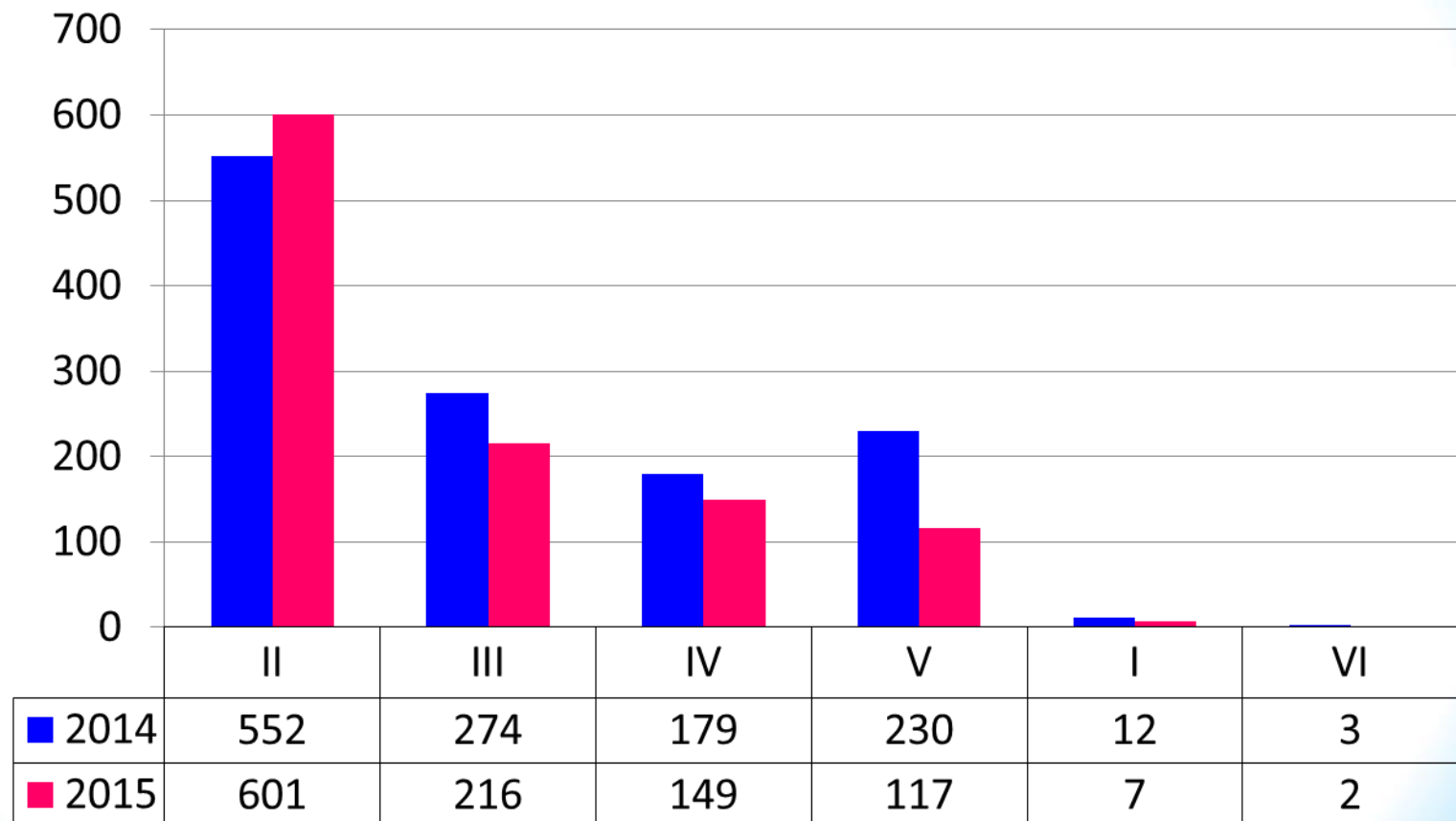


- C29 Výroba motorových vozidel 186
- B05 Těžba a dobývání uhlí 149
- C25 Výroba kovových konstrukcí a kovodělných výrobků 91
- C24 Výroba kovů, hutní zpracování kovů, slévárenství 70
- Jiná odvětví (49x) 1-50 případů celkem 596

Profesionální onemocnění dle kapitol v roce 2015



Profesionální onemocnění dle kapitol v roce 2014-2015





**Nemoci z povolání v ČR
v roce 2015**

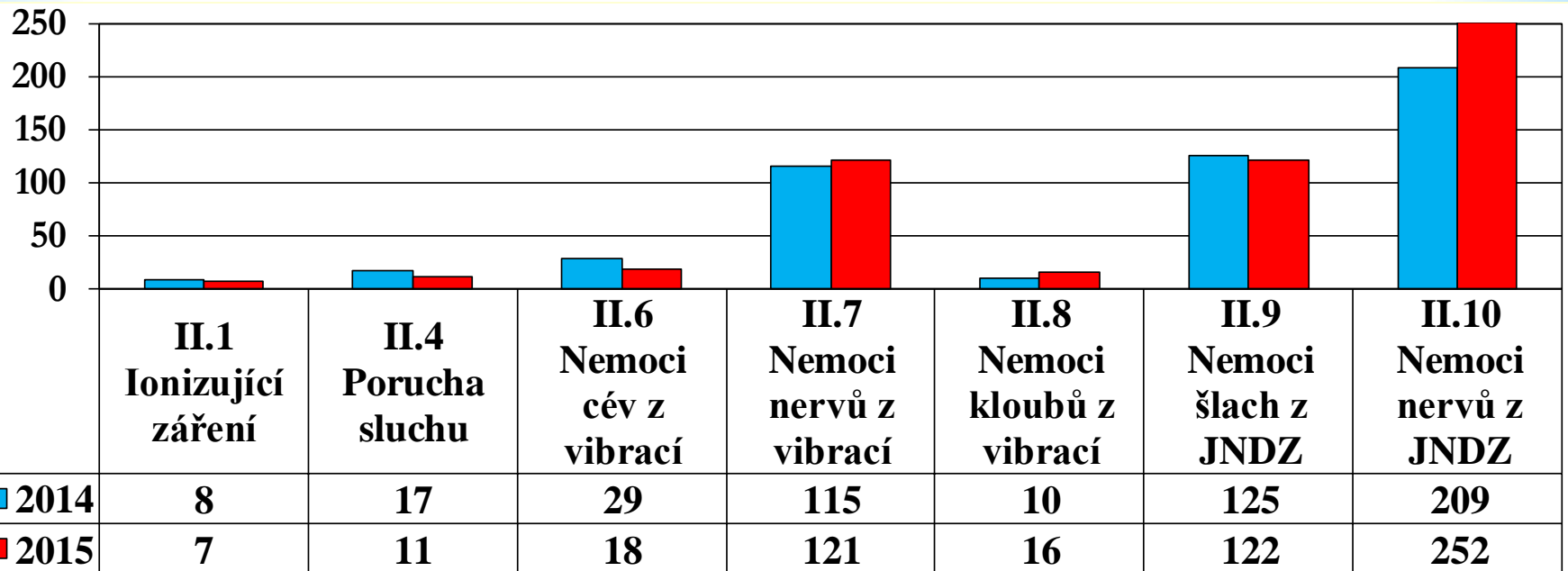
Nemoci způsobené chemickými látkami

kapitola I

Položka - diagnóza	No
I.06 nemoc z kadmia (osteoporóza)	1
I.17 nemoc z oxidu uhelnatého	1
I.26 nemoc z amoniaku	2
I.42 nemoc z PAU (nádor plic)	1
I.53 nemoc z anorganických kyselin HCl+H₂SO₄ (nádor plic)	1
Akutní intoxikace 3x; Chronické intoxikace 1x; Nádory 2x	

Nemoci způsobené fyzikálními faktory

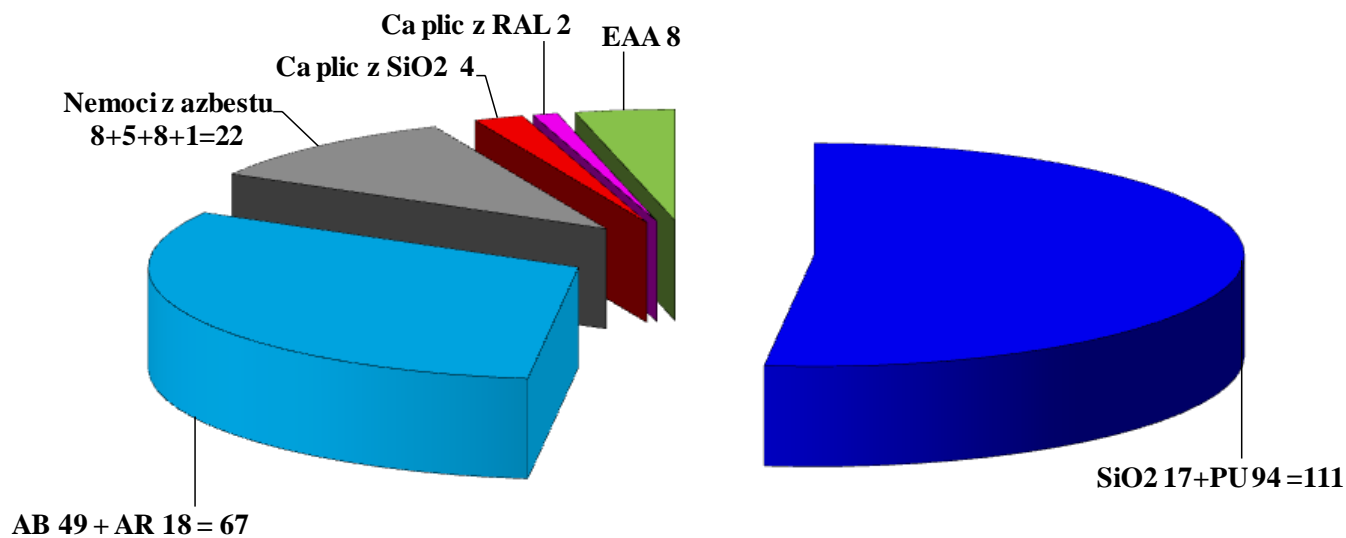
kapitola II - 547 případů





Nemoci DC, plic, pohrudnice, pobřišnice

Kapitola III – 214 případů



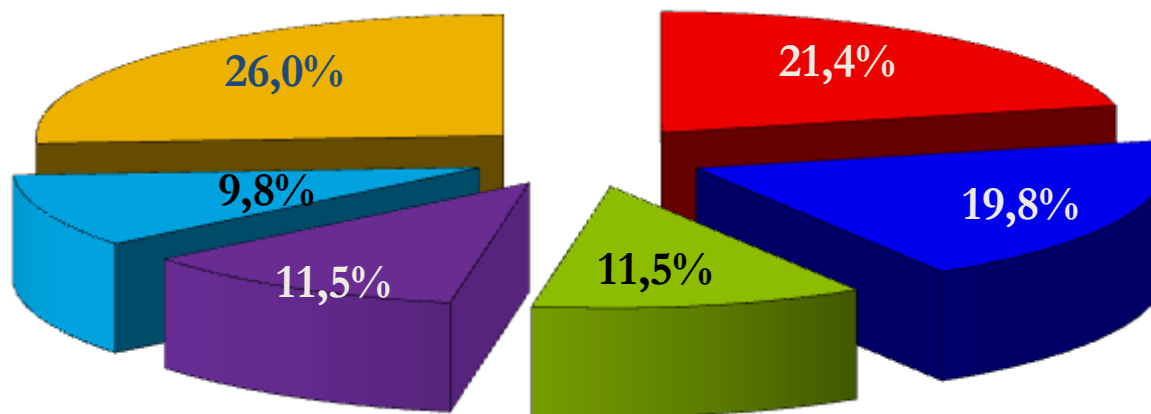
Astma a alergická rinitida - noxy

Název noxy	Astma	Rýma	Celkem
Mouka	14	8	22
Izokyanáty	9	2	11
Přípravky do těsta	3	4	7
Chemické látky	5	2	7
Lepidla	6	0	6
Bavlna	3	1	4
Byliny	2	1	3
Seno-sláma	2	1	3
Ropné produkty	1	1	2
Cukr a další pochutiny	1	1	2
Dřevěný prach	1	1	2
Syntetická vlákna	1	1	2
Dezinfekční prostředky	1	0	1
Ptačí trus	0	1	1
Žampiony	1	0	1
Vaječný bílek	1	0	1
Jiné látky	21	13	34
Název noxy	Astma	Rýma	Celkem

Kožní nemoci z povolání - kapitola IV

149 případů = 192 nox = 100%

KAD 119; ID 30



■ **Plastické hmoty 41x**

■ **Čistící a kosmetické příp. 22x**

■ **Jiné chemické látky 19x**

■ **Ropné produkty 38x**

■ **Pryž a gum. chem. 22x**

■ **Ostatní noxy 50x**

Kapitola IV - noxy

IV. 1. 10	plastické hmoty	41
IV. 1. 06	ropné výrobky	38
IV. 1. 11	pryž a gumárenské chemikálie	22
IV. 1. 17	ostatní organické chemické látky	19
IV. 1. 04	čistící a kosmetické přípravky	22
IV. 1. 07	chróm a jeho sloučeniny	13
IV. 1. 08	nikl a jeho slitiny	12
IV. 1. 09	kovy, metaloidy a jejich sloučeniny	7
IV. 1. 15	dezinfekční prostředky	5
IV. 1. 20	fyzikální faktory kromě ionizujícího záření	4
IV. 1. 05	organická rozpouštědla	3
IV. 1. 13	organické barvy	2
IV. 1. 18	rostliny a potraviny	2
IV. 1. 19	jiné biologické látky	1
IV. 1. 02	cement	1
celkem		192

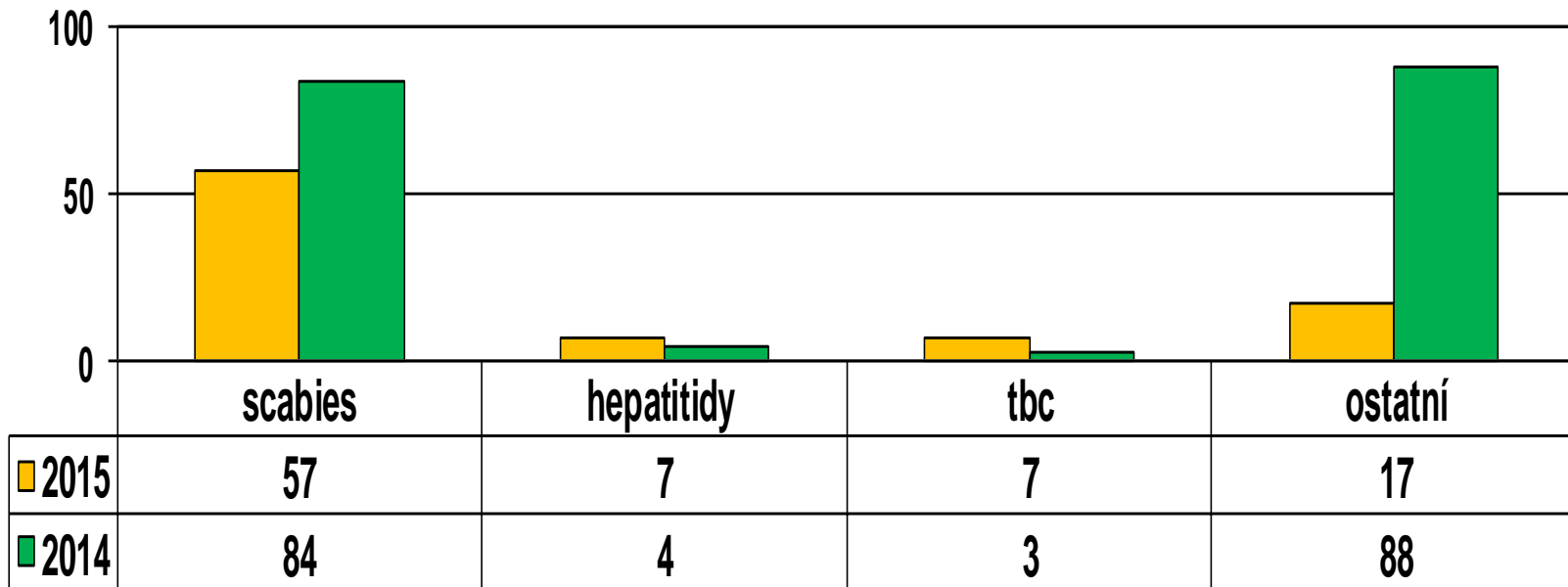
Kapitola V - Nemoci přenosné a parazitární

Celkem 117 případů

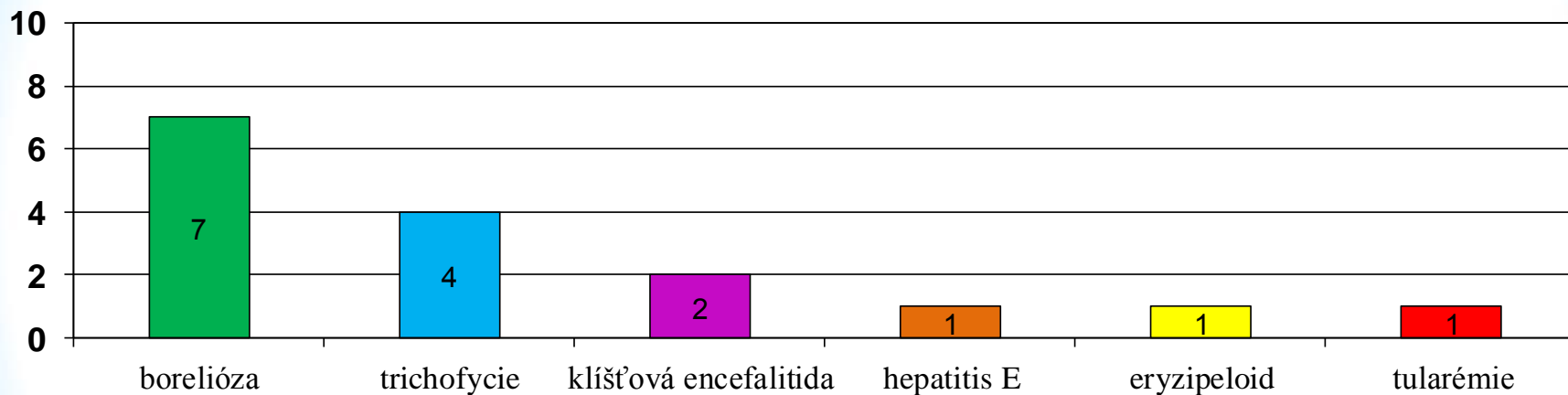
V. 1 nemoci s interhumánním přenosem

Svrab	57
Virové hepatitidy	7
Tuberkulóza	7
Epidemická parotitida	4
Plané neštovice	3
Cytomegalová infekce	2
Herpes zoster	2
Chřipka	1
Spalničky	1
Hand, mouth, foot disease	1
Mycoplasmová pneumonie	1
Legionellová pneumonie	1
Rotavirová enteritida	1
Celkem	88

Vybrané nemoci s interhumánním přenosem

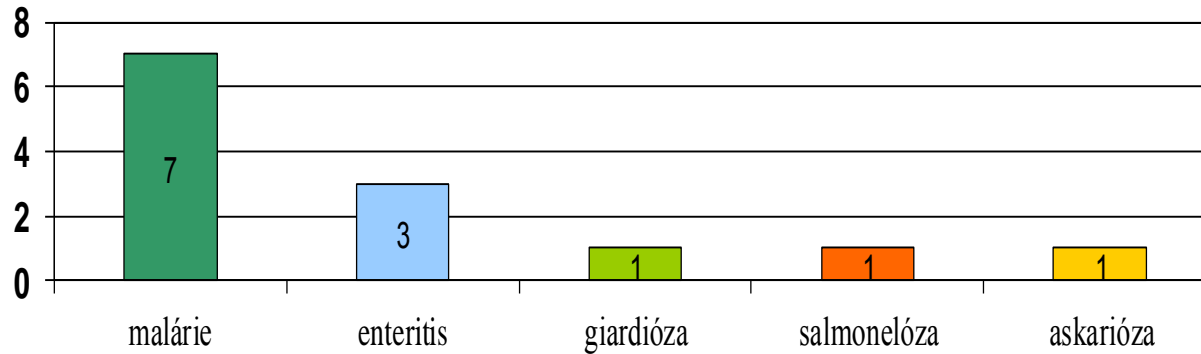


Antropozoonózy - 16 případů



Nemoci přenosné a parazitární v zahraničí

13 případů



Nigérie 4x, Mali 4x, Afganistán 2x, Ghana 2x, Súdán 1x

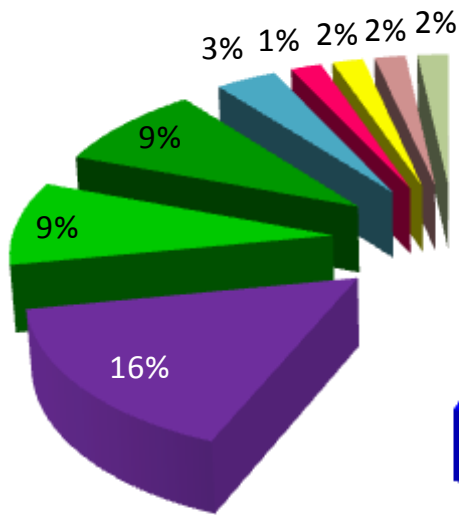


Nemoci z jiných faktorů a činitelů

kapitola VI

2x hyperkinetická dysfonie
1x spolu s uzlíky na hlasivkách

Ohrožení nemocí z povolání - 57 případů



- **nemoci nervů z přetěžování 32**
- **nemoci nervů z vibrací 9**
- **nemoci šlach z přetěžování 5**
- **porucha sluchu z hluku 5**
- **atróza loktů z vibrací 2**
- **nemoc z trinitrotoluenu 1**
- **astma bronchiale 1x**
- **alergická rýma 1**
- **Raynaudův syndrom z vibrací 1**

Závěr (1)

V roce 2015 pokles profesionálních onemocnění o 12,6%

Největší pokles:

- 😊 Spalničky ↓ o 64 případů
- 😊 Pneumokonióza uhlokopů ↓ o 52 případů
- 😊 Kontaktní alergická dermatitida ↓ o 28 případů
- 😊 Svrab ↓ o 27 případů
- 😊 Nádorová onemocnění ↓ o 16 případů

Závěr (2)

V roce 2015 byl proti roku 2014 zaznamenán **nárůst u:**

☹ Poškození nervů z přetěžování končetin **↑ o 43 případů**

OSVČ pouze 2 případy (88 490 OSVČ); o nemoc z povolání se zpravidla neucházejí – nejsou pojištění

Z tohoto i jiných důvodů byly v roce 2015 opět počty hlášených profesionálních onemocnění podhodnoceny.

Děkuji za pozornost

Práce vznikla za podpory

Monitoringu zdravotního stavu obyvatelstva

P28/1LF/6